

**NEW**

新製品速報

角型に飽きていませんか？  
サラダ・フルーツ容器の新定番！



バイオカップ マルル

# MARURU

天面「丸型」で売場を変える！

⊖ バイオカップ  
マルル 11-60 B

サイズ：115×115×59  
フ タ：バイオカップ マルル 11 TC  
いちご 120g

Ⓛ バイオカップ  
マルル 11-45 B

サイズ：115×115×48  
フ タ：バイオカップ  
マルル 11 TC  
(上)カリカリベーコンの  
スモークポテサラ 180g  
(下)ほうれん草と胡麻和え 100g

⊖ バイオカップ  
マルル 16-40 B

サイズ：162×162×40  
フ タ：バイオカップ  
マルル 16 TC  
エビのサラダ 180g



POINT  
1

# 天面「丸型」の新定番スタイリング

広い天面でボリューム感UP

丸型形状で売場を差別化



従来品 サラダ 180g

丸型 サラダ 180g



海外スーパー  
マーケットでも丸型!?

【引用】\* Whole Foods Market  
Copyright:shirokumachan.com

POINT  
2

# 工場にも、売場にも、やさしい機能

工場にやさしい

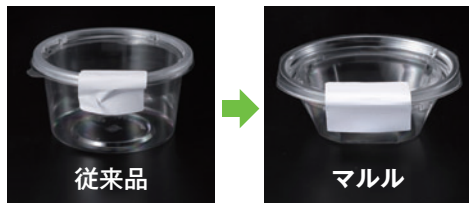
丸型でも  
作業性アップ!

ラインで  
傾きが整う!

ラベルが  
キレイに貼れる!



ストレートラインで  
ガイドに沿って傾きを補正!



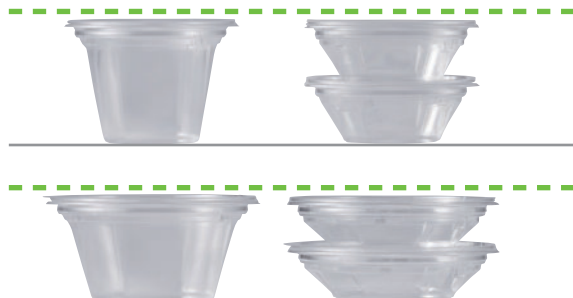
従来品

丸型

ストレートラインで  
ラベルが剥がれにくい!

売場にやさしい

段積み全高もキレイに揃う!



POINT  
3

# 使い勝手で選べる豊富なラインナップ!

フタ または トップシール が選べる!



フタ

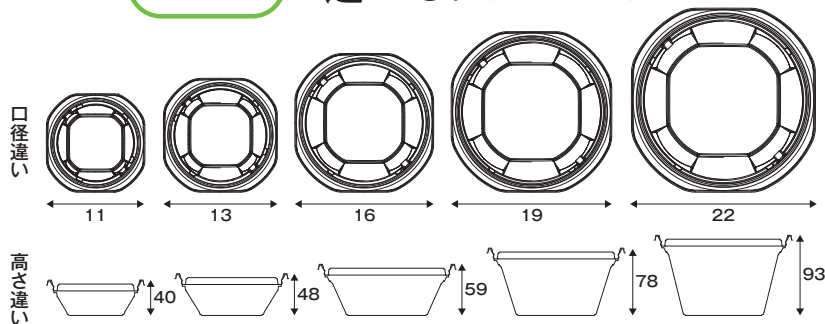
TC(平フタ)  
TCN(段積みフタ)も選べます。



トップシール



サイズ が選べる! <全18型>



小・中・大のSKU展開もできる!

バイオカップ マルル  
MARURU



バイオカップ  
マルル 13-90 B  
サイズ：133×133×93  
フ タ：バイオカップ マルル 13 TC  
カットパン 320g



バイオカップ  
マルル 11-45 B  
サイズ：115×115×48  
フ タ：バイオカップ  
マルル 11 TC  
ひじきと枝豆のサラダ 100g

ピッタリ1/2サイズ



バイオカップ  
マルル 13-45 B  
サイズ：133×133×48  
フ タ：バイオカップ マルル 13 TC  
カットパン小 160g×2



バイオカップ  
マルル 16-80 B  
サイズ：162×162×78  
フ タ：バイオカップ  
マルル 16 TC  
シーチキンと玉子の  
パリパリ麺サラダ 220g

+パリパリ麺

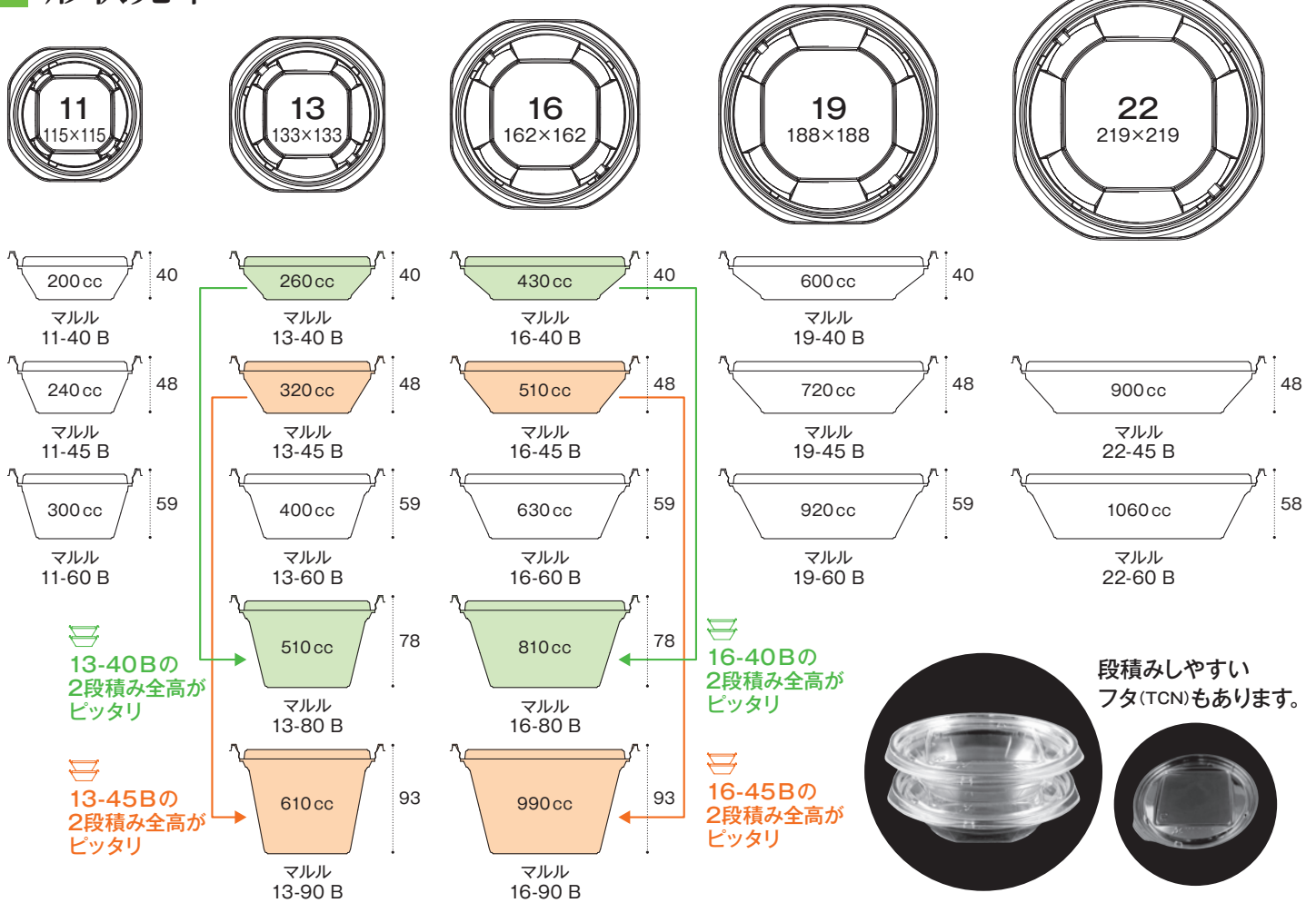


バイオカップ  
マルル 16-40 B  
サイズ：162×162×40  
フ タ：バイオカップ  
マルル 16 TC  
シーチキンと玉子のサラダ 170g



バイオカップ  
マルル 19-45 B  
サイズ：188×188×48  
フ タ：バイオカップ  
マルル 19 TC  
生ハムとトマトの冷製パスタ 370g

# 形状見本



品名	サイズ	材質	袋入数	ケース入数	クリアー防曇	備考
バイオカップ マルル 11-40 B	115×115×40	バイオPET	50	900	PABD101	
バイオカップ マルル 11-45 B	115×115×48	バイオPET	50	900	PABD102	
バイオカップ マルル 11-60 B	115×115×59	バイオPET	50	900	PABD103	
バイオカップ マルル 11 TC	115×115×13	バイオPET	50	900	PABD121	内嵌合蓋
バイオカップ マルル 11 TCN	115×115×13	バイオPET	50	900	PABD131	内嵌合蓋
バイオカップ マルル 13-40 B	133×133×40	バイオPET	50	800	PABD201	
バイオカップ マルル 13-45 B	133×133×48	バイオPET	50	800	PABD202	
バイオカップ マルル 13-60 B	133×133×59	バイオPET	50	800	PABD203	
バイオカップ マルル 13-80 B	133×133×78	バイオPET	50	800	PABD204	
バイオカップ マルル 13-90 B	133×133×93	バイオPET	50	800	PABD205	
バイオカップ マルル 13 TC	133×133×13	バイオPET	50	800	PABD221	内嵌合蓋
バイオカップ マルル 13 TCN	133×133×13	バイオPET	50	800	PABD231	内嵌合蓋
バイオカップ マルル 16-40 B	162×162×40	バイオPET	50	600	PABD351	
バイオカップ マルル 16-45 B	162×162×48	バイオPET	50	600	PABD352	
バイオカップ マルル 16-60 B	162×162×59	バイオPET	50	600	PABD353	
バイオカップ マルル 16-80 B	162×162×78	バイオPET	50	600	PABD354	
バイオカップ マルル 16-90 B	162×162×93	バイオPET	50	600	PABD355	
バイオカップ マルル 16 TC	162×162×13	バイオPET	50	600	PABD371	内嵌合蓋
バイオカップ マルル 16 TCN	162×162×13	バイオPET	50	600	PABD381	内嵌合蓋
バイオカップ マルル 19-40 B	188×188×40	バイオPET	50	450	PABD501	
バイオカップ マルル 19-45 B	188×188×48	バイオPET	50	450	PABD502	
バイオカップ マルル 19-60 B	188×188×59	バイオPET	50	450	PABD503	
バイオカップ マルル 19 TC	188×188×13	バイオPET	50	450	PABD521	内嵌合蓋
バイオカップ マルル 19 TCN	188×188×13	バイオPET	50	450	PABD531	内嵌合蓋
バイオカップ マルル 22-45 B	219×219×48	バイオPET	50	400	PABD652	
バイオカップ マルル 22-60 B	219×219×58	バイオPET	50	400	PABD653	
バイオカップ マルル 22 TC	219×219×14	バイオPET	50	400	PABD671	内嵌合蓋